

## AP 04 Nástěnný zobrazovač procesních vstupů



- 3 tlačítka pod krytem
- 3místný LED displej
- Vstup procesní signály
- Analogový výstup
- Výstupní relé
- Záruka 3 roky
- Krytí IP65



### Popis

AP 04 je 3místný nástěnný zobrazovač procesních signálů. V objednací kódu je možno zvolit typ vstupního signálu (odporový snímač teploty Pt100, Pt1000, Ni1000/6180, Ni1000/5000; proudový signál 0/4-20 mA nebo napěťový signál 0/2-10 V). V nabídce je varianta bez výstupu, s 1 výstupním relé pro signalizaci limitního stavu a s analogovým výstupem 0/4-20 mA, který slouží jako převodník naměřené hodnoty. Pod víčkem jsou skryta 3 obslužná tlačítka pro konfiguraci zobrazovače. Displej je možno vysunout z konektoru a otočit o 180°, takže zobrazovač lze použít i pro montážní polohu s vývodkami nahoře.

### Technická data

#### NAPÁJENÍ

Napájení 230 V AC (+ 10 %; - 15 %), 48 - 65 Hz  
24 V DC (± 15 %)  
Příkon 3 VA

#### ZOBRAZENÍ

Displej - 99 ~ 999  
3místný, LED červený s vysokou svítivostí  
Výška znaků 14 mm  
Desetinná tečka Dle nastavení rozsahu  
Rozlišení Dle polohy desetinné tečky

#### VSTUPNÍ SIGNÁL:

Odporový snímač teploty Pt 100 (-99 ~ 400 °C)  
Pt 1000 (-99 ~ 400 °C)  
Ni 1000 / 6180 ppm (-50 ~ 200 °C)  
Ni 1000 / 5000 ppm (-50 ~ 200 °C)

Proudový signál 0/4 ~ 20 mA  
Napěťový signál 0/2 ~ 10 V

#### VÝSTUPY

Spínací 1x relé, spínací kontakt 250 V AC, 4 A

#### MECHANICKÉ VLASTNOSTI

Provedení Nástěnné  
Klávesnice 3 klávesy  
Uvnitř přístroje po odejmutí krytu  
Hmotnost 0,25 kg  
Rozměry 131 x 95 x 40 mm (š x v x h)

#### PROVOZNÍ PODMÍNKY

Pracovní teplota 0 ~ 50 °C  
Skladovací teplota -30 ~ 70 °C  
Doba ustálení Do 5 minut po zapnutí  
Krytí IP 65  
Teplotní koeficient 25 ppm/°C  
Kalibrace Při 25 °C a 40 % r.v.  
Zálohování dat Elektricky (EEPROM)  
Přesnost měření ± 0,3 % z rozsahu

#### PŘIPOJENÍ

Vývodky PG7  
Konektorová svorkovnice  
Max. průřez vodiče 0,5 mm<sup>2</sup> - 1,0 mm<sup>2</sup>

#### POMOCNÉ NAPÁJENÍ

24 V DC pro napájení snímače do 25 mA

#### ELEKTRICKÁ BEZPEČNOST

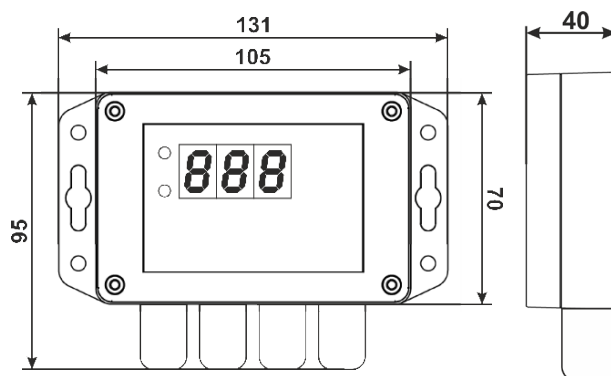
ČSN EN 61010-1 ed.2: 2011 včetně změn  
Kategorie přepětí III, stupeň znečištění 2

#### ELEKTROMAGNETICKÁ KOMPATIBILITA

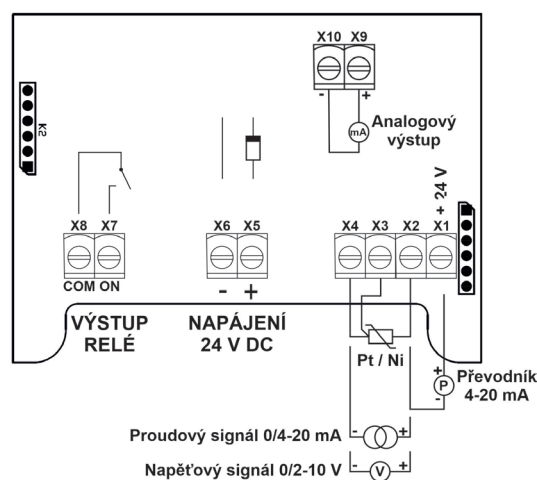
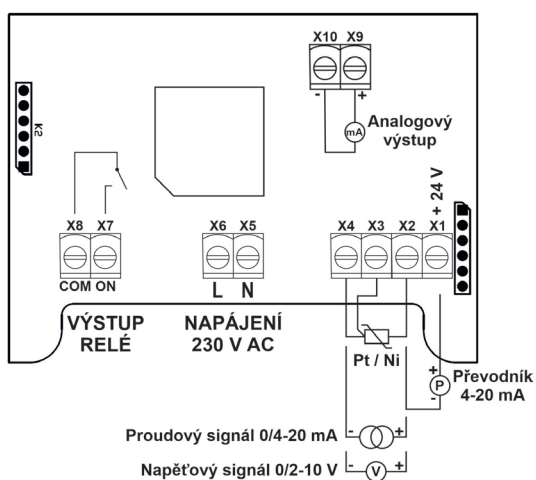
ČSN EN 61326-1 ed.2: 2013 včetně změn

#### BEZPEČNOSTNÍ TŘÍDA

Zařízení třídy ochrany II



## Zapojení



## Objednací kód

AP 04 - X - X - X - X - X - XXX

Vstup	
1	Vstup Pt 100
2	Vstup Pt 1000
3	Vstup Ni 1000 / 6180 ppm
4	Vstup Ni 1000 / 5000 ppm
5	Vstup proudový - signál 0/4 - 20 mA
6	Vstup napěťový - signál 0/2 - 10 V
Kontaktní výstup	
0	Neosazen
1	1x relé (spínací kontakt 250 V AC, 4 A)
Analogový výstup	
0	Neosazen
1	Proudový analogový výstup 0/4 - 20 mA
Napájení	
1	230 V AC
2	24 V DC
Displej	
1	Červený
Verze	
001	Standardní
XXX	Atypický software na zvláštní požadavek

Příklad objednávky:

AP 04 - 1 - 1 - 0 - 1 - 1 - 001